

SHM-23

SINGLEJET ISI sayacı

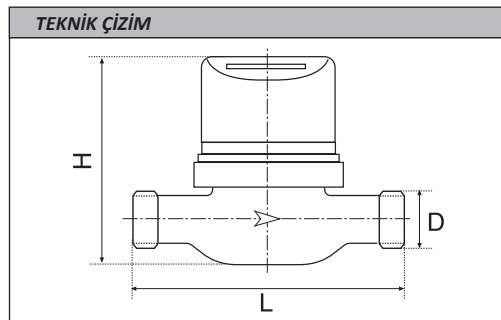


CE EN 1434

- SINGLE-JET (Tek Hüzme) debimetre.
- Lineer ölçüm yapabilen sıcaklık sensör çifti.
- M-Bus protokolüyle haberleşme seçeneği.
- 350° döndürülebilir ve öne eğimli LCD ekranıyla, kolay okuma imkanı

BOYUTLARI/DIMENSIONS

| MODEL | SHM-22 |
|-----------------------------|--------|
| Uzunluk/ (L) (mm) | 130 |
| Yükseklik/ (H) (mm) | 84 |
| Genişlik/ (W) (mm) | 70 |
| DN(mm) | 20 |
| Sensör Kablosu Uzunluğu (m) | 1.5 |
| Ağırlık/ (g) | 680 |
| Bağlantı | G1" B |



SHM-23

SINGLEJET ISI sayacı

PERFORMANS VERİLERİ

-SINGLE-JET Debimetre.

Düşük debilerde ölçüm yapabilme özelliği,

Debi ölçüm aralığı;

- minimum debi (q_i) 0,05 m³/h,
- nominal debi (q_p) 2.5 m³/h,
- maksimum debi (q_s) 5 m³/h

-Lineer ölçüm yapabilen sıcaklık sensör çiftine sahiptir.

$$\Delta\theta_{\min} = 3K$$

Hesaplama yapılmaya başlanan minimum sıcaklık farkı 0,25°C,

Ölçüm yapabildiği sıcaklık aralığı 5-90°C

-Maksimum uygulanabilir basınç (MAP) 16 bar

-Manyetik olmayan teknolojiye sahiptir, emniyetlidir. Dışarıdan müdahale edilemez.

-Metrolojik özellik:

TS EN 1434 standartlarına uygundur

2004/22/EC+2009/137/EC MID'e göre üretilir ve son kullanıcıya sunulur.

OIML D11

OIML R 75-1

OIML R 75-2

Hassaslık sınıfı 3

Koruma sınıfı IP54

-Haberleşme:

- Standart olarak optik arayüz,
 - Opsiyonel olarak M-Bus veya RF
- Düşük enerji tüketimi ile 6 yıla kadar pil ömrü.

2 adet 1/2 AA 3,6 V Lityum pil.

-Son 12 aya ait bilgiler hafızasında saklanır.

-350° döndürülebilir ve öne eğimli LCD ekranıyla, kolay değer okuma imkanı sağlar.

Paket içeriği

- Standart
 - SHM-22 Isı Sayacı, 1 adet.
 - Kullanma Kılavuzu ve Montaj Talimatı,
 - Klingirit Conta, 2 adet.
 - Sensor Rekoru, 1 adet
 - O-Ring Conta (3,66x2,40), 1 adet
- Opsiyonel
 - 1" filtre,
 - 1" sensor bağlantı manşonu,
 - 1" sensor çıkışlı küresel vana