

SHM-22

SINGLEJET ISI sayacı



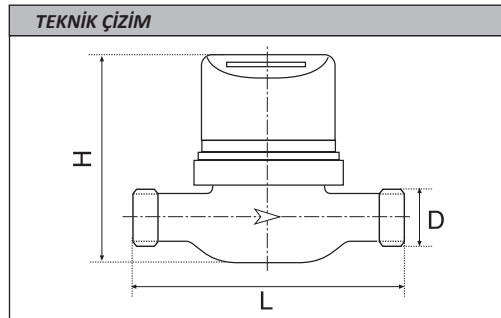
CE EN 1434

- SINGLE-JET (Tek Hüzme) debimetre.
- Lineer ölçüm yapabilen sıcaklık sensör çifti.
- M-Bus protokolüyle haberleşme seçeneği.
- 350° döndürülebilir ve öne eğimli LCD ekranıyla, kolay okuma imkanı

BOYUTLARI/DIMENSIONS

MODEL	SHM-22
Uzunluk/ (L) (mm)	130
Yükseklik/ (H) (mm)	84
Genişlik/ (W) (mm)	70
DN(mm)	20
Sensör Kablosu Uzunluğu (m)	1.5
Ağırlık/ (g)	680
Bağlantı	G1" B

TEKNİK ÇİZİM



SHM-22

SINGLEJET ISI sayacı

PERFORMANS VERİLERİ

-SINGLE-JET Debimetre.

Düşük debilerde ölçüm yapabilme özelliği,

Debi ölçüm aralığı;

- minimum debi (q_i) 0,05 m³/h,
- nominal debi (q_p) 2.5 m³/h,
- maksimum debi (q_s) 5 m³/h

-Lineer ölçüm yapabilen sıcaklık sensör çiftine sahiptir.

$$\Delta\theta_{\min} = 3K$$

Hesaplama yapılmaya başlanan minimum sıcaklık farkı 0,25°C,

Ölçüm yapabildiği sıcaklık aralığı 5-90°C

-Maksimum uygulanabilir basınç (MAP) 16 bar

-Manyetik olmayan teknolojiye sahiptir, emniyetlidir. Dışarıdan müdahale edilemez.

-Metrolojik özellik:

TS EN 1434 standartlarına uygundur

2004/22/EC+2009/137/EC MID'e göre üretilir ve son kullanıcıya sunulur.

OIML D11

OIML R 75-1

OIML R 75-2

Hassaslık sınıfı 3

Koruma sınıfı IP54

-Haberleşme:

- Standart olarak optik arayüz,
- Opsiyonel olarak M-Bus veya RF

-Düşük enerji tüketimi ile 6 yıla kadar pil ömrü.

2 adet 1/2 AA 3,6 V Lityum pil.

-Son 12 aya ait bilgiler hafızasında saklanır.

-350° döndürülebilir ve öne eğimli LCD ekranıyla, kolay değer okuma imkanı sağlar.

Paket İçeriği

- Standart
 - SHM-22 Isı Sayacı, 1 adet.
 - Kullanma Kılavuzu ve Montaj Talimatı,
 - Klingirit Conta, 2 adet.
 - Sensor Rekoru, 1 adet
 - O-Ring Conta (3,66x2,40), 1 adet
- Opsiyonel
 - 1" filtre,
 - 1" sensor bağlantı manşonu,
 - 1" sensor çıkışlı küresel vana