

SH-22 sıcak su sayacı

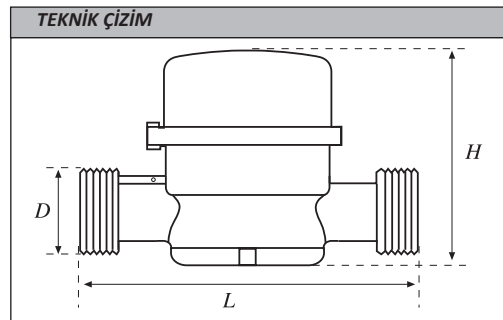


CE EN 14154

- SINGLE-JET debimetreyle hassas ölçüm.
- Ölçüm aralığı 30 °C - 90 °C
- Pulse çıkışı ve/veya M-Bus protokolüyle haberleşme seçeneği.
- Dışardan müdahaleye izin vermeyen emniyetli tasarım.

BOYUTLARI/DIMENSIONS

MODEL	SH-22
Uzunluk (L) (mm)	130
Yükseklik (H) (mm)	80
Genişlik (W) (mm)	73
DN(mm)	20
Ağırlık (g)	600
Bağlantı	G1"B



SH-22 sıcak su sayacı

PERFORMANS VERİLERİ

-SINGLE-JET Debimetre.

Düşük debilerde ölçüm yapabilme özelliği,

Debi ölçüm aralığı;

Q1=40 L/h

Q2=64 L/h

Q3=4 m³/h

Q4=5 m³/h

-Ölçüm aralığı, T30/90°C

-Maksimum Uygulanabilir Basınç, (MAP) 16 Bar

-Nominal debide (Q_n), basınç kaybı (Dp= 250 mbar)

-Emniyetlidir, dışardan müdahale edilemez.

-Metrolojik özellik:

TS EN 14154 standartlarına uygundur

2004/22/EC+2009/137/EC MID'e göre üretilir ve son kullanıcıya sunulur.

OIML D11

OIML R 49-1

OIML R 49-2

OIML R 49-3

Hassaslık sınıfı, 2

Koruma sınıfı, IP54

-Opsiyonel;

Pulse Çıkışı

M-Bus haberleşme

RF haberleşme

Paket İçeriği

- Standart
 - SH-22 Sıcak Su Sayacı, 1 adet.
 - Kullanma Kılavuzu ve Montaj Talimatı,
 - Klingirit Conta, 2 adet.
 - Sayaç Rekoru, 1 takım
- Opsiyonel
 - 1" filtre,