

# SH-21 sıcak su sayacı

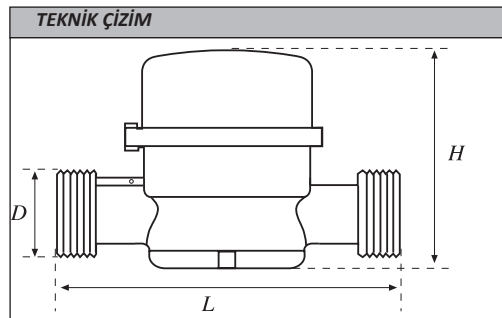


**CE** EN 14154

- SINGLE-JET debimetreyile hassas ölçüm.
- Ölçüm aralığı 30 °C - 90 °C
- Pulse çıkışı ve/veya M-Bus protokolüyle haberleşme seçeneği.
- Dışardan müdahaleye izin vermeyen emniyetli tasarım.

## BOYUTLARI/DIMENSIONS

MODEL	SH-21
Uzunluk/Length (L) (mm)	130
Yükseklik/Height (H) (mm)	80
Genişlik/Wide (W) (mm)	73
DN(mm)	20
Ağırlık/Weight (g)	600
Bağlantı/Connection heat	G1" B



# SH-21 sıcak su sayacı

## PERFORMANS VERİLERİ

- SINGLE-JET Debimetre
- Düşük debilerde ölçüm yapabilme özelliği
- Debi ölçüm aralığı
  - Q1=31,25 L/h
  - Q2=50 L/h
  - Q3=2,5 m<sup>3</sup>/h
  - Q4=3,125 m<sup>3</sup>/h
- Ölçüm aralığı, T30/90oC
- Maksimum Uygulanabilir Basınç, (MAP) 16 Bar
- Nominal debide (Qn), basınç kaybı (Dp= 250 mbar)
- Emniyetlidir, dışardan müdahale edilemez.
- Metrolojik özellik:
  - TS EN 14154 standartlarına uygundur
  - 2004/22/EC+2009/137/EC MID'e göre üretilir ve son kullanıcıya sunulur.
  - OIML D11
  - OIML R 49-1
  - OIML R 49-2
  - OIML R 49-3
  - Hassaslık sınıfı, 2
  - Koruma sınıfı, IP54
- Opsiyonel;
  - Pulse Çıkışı
  - M-Bus haberleşme
  - RF haberleşme

### Paket İçeriği

- Standart
  - SH-21 Sıcak Su Sayacı, 1 adet.
  - Kullanma Kılavuzu ve Montaj Talimatı,
  - Klingrit Conta, 2 adet.
  - Sayaç Rekoru, 1 takım
- Opsiyonel
  - 1" filtre,