

SH-11 sıcak su sayacı

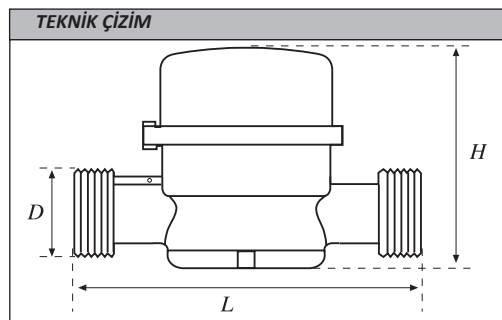


CE EN 14154

- SINGLE-JET debimetreyile hassas ölçüm.
- Ölçüm aralığı 30 °C - 90 °C
- Pulse çıkışı ve/veya M-Bus protokolüyle haberleşme seçeneği.
- Dışardan müdahaleye izin vermeyen emniyetli tasarım.

BOYUTLARI/DIMENSIONS

MODEL	SH-11
Uzunluk (L) (mm)	110
Yükseklik (H) (mm)	80
Genişlik (W) (mm)	73
DN(mm)	15
Ağırlık (g)	550
Bağlantı	G¾"B



SH-11 sıcak su sayacı

PERFORMANS VERİLERİ

-SINGLE-JET Debimetre.

Düşük debilerde ölçüm yapabilme özelliği,

Debi ölçüm aralığı;

Q1=31.25 L/h

Q2=50 L/h

Q3=2.5 m³/h

Q4=3.125 m³/h

-Ölçüm aralığı, T30/90°C

-Maksimum Uygulanabilir Basınç, (MAP) 16 Bar

-Nominal debide (Q_n), basınç kaybı (Dp= 250 mbar)

-Emniyetlidir, dışardan müdahale edilemez.

-Metrolojik özellik:

TS EN 14154 standartlarına uygundur

2004/22/EC+2009/137/EC MID'e göre üretilir ve son kullanıcıya sunulur.

OIML D11

OIML R 49-1

OIML R 49-2

OIML R 49-3

Hassaslık sınıfı, 2

Koruma sınıfı, IP54

-Opsiyonel;

Pulse Çıkışı

M-Bus haberleşme

RF haberleşme

Paket İçeriği

- Standart
 - SH-11 Sıcak Su Sayacı, 1 adet.
 - Kullanma Kılavuzu ve Montaj Talimatı,
 - Klingirit Conta, 2 adet.
 - Sayaç Rekoru, 1 takım
- Opsiyonel
 - ¼" filtre,